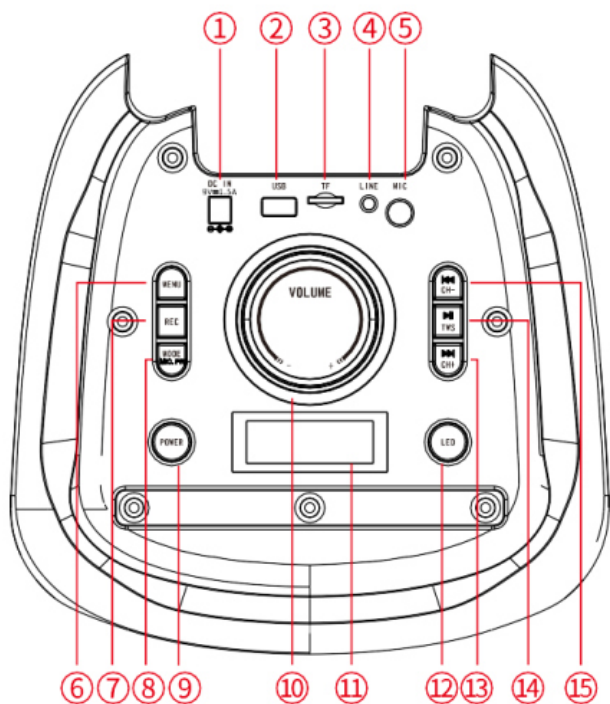




THE FLASH JUKE 12





1. Dc 9V/1,5a
2. USB port
3. Slot na kartu Sd
4. Linkový vstup
5. Vstup pre mikrofón
6. Menu
7. Nahrávanie
8. Režim/Mikrofón Primárne
9. Napájanie
10. Hlasitosť
11. Displej
12. LED
13. Ďalší / kanál +
14. P/P Tws
15. Predchádzajúci / Kanál-

Návod na obsluhu

Výrobok je určený na používanie s adaptérom alebo batériou. Upozornenie: Používajte v rámci uvedeného rozsahu výkonu!

Pamäťové médiá - Tento výrobok podporuje pamäťové médiá, ako napríklad U disk/SD karta/TF karta.

Externý vstup/výstup - (3,5 mm) linkový vstupný audio konektor/ vstup pre mikrofón/ gitaru

Funkcia diaľkového ovládania:

Tlačidlo napájania, podporované modely možno zapnúť a vypnúť pomocou tohto tlačidla.

Tlačidlo stlmenia, jedným stlačením stlmíte hlasitosť, ďalším stlačením obnovíte pôvodnú hlasitosť.

Číselné tlačidlá 0 - 9, výber skladby pri prehrávaní na pamäťovom médiu, napríklad USB/SD/TF karte;

MODE - tlačidlo režimu, výber zvukového vstupu/bezdrôtového pripojenia/rádiových funkcií atď;

USB/SD - výber prehrávania zvuku z USB disku alebo pamäťovej karty pri súčasnom používaní USB disku a pamäťovej karty;

Play/Pause (prepínanie predchádzajúceho kanála/nasledujúceho kanála vo funkcii rádia;

Predchádzajúci/nasledujúci (prepnutie na predchádzajúci/nasledujúci kanál vo funkcii rádia);

VOL - zvýšenie hlasitosti / VOL+ - zníženie hlasitosti;

EQ- prepínač prednastaveného efektu EQ; REPE(RPT) - opakovanie.

Pripojenie Bluetooth:

- Otočte tlačidlo napájania do polohy "ON".
 - Stlačením tlačidla modelu na prednom paneli spustíte aplikáciu Bluetooth.
 - Stlačením tlačidla režimu prepnete na režim Bluetooth. Systémový hlas zariadenia povie "režim Bluetooth".
 - Aktivujte Bluetooth mobilného telefónu a vyhľadajte názov zariadenia "JUKE 12". Potom ho pripojte. Po úspešnom pripojení systémový hlas povie "Bluetooth connected" (Bluetooth pripojené).
 - Prehrávajte a vychutnávajte si hudbu z mobilného telefónu.
- Tip: Odporúčame, aby ste tento výrobok nepoužívali dlhodobo pri vysokej hlasitosti. Pre lepší zážitok z používania uschovajte príslušenstvo tohto výrobku.

Časté problémy a ich riešenia:

Žiadne napájanie: Vypínač napájania nie je zapnutý - Zapnite vypínač napájania.
Zabudovaná batéria sa vybíja - Nabite výrobok pomocou adaptéra alebo napájacieho kábla.
Zástrčka nie je správne zapojená alebo je poškodený napájací kábel - Znovu zapojte alebo vymeňte napájací kábel.

Zvuk nie je počuť: hlasitosť je vypnutá alebo režim stlmenia - Upravte hlasitosť alebo vypnite režim stlmenia.
Zvolené nesprávne zdrojové médium/vstupné pripojenie - Vyberte správne zvukové médium/vstupné pripojenie.
Vybrané médium/vstupné pripojenie zvukového súboru - Znovu vložte médium s podporovaným formátom.

Skreslenie zvuku: Nesprávny zvukový signál alebo príliš vysoká hlasitosť - Upravte zvukové súbory/signály alebo znížte hlasitosť.

Slabá batéria - Pred použitím batériu úplne nabite.

Pískanie z mikrofónu: Mikrofón je príliš hlasný alebo príliš blízko reproduktorov - Upravte hlasitosť mikrofónu a udržujte správnu vzdialenosť od reproduktorov.

DÔLEŽITÉ BEZPEČNOSTNÉ POKYNY

1. Prečítajte si tieto pokyny.
2. Uschovajte tieto pokyny. Dodržiavajte všetky upozornenia.
3. Dodržiavajte všetky pokyny.
4. Nepoužívajte toto zariadenie v blízkosti vody.
5. Čistite iba suchou handričkou.
6. Neblokujte žiadne vetracie otvory.
7. Inštalujte v súlade s pokynmi výrobcu.
8. Neinštalujte v blízkosti zdrojov tepla, ako sú radiátory, ohrievače, kachle alebo iné zariadenia (vrátane zosilňovačov), ktoré produkujú teplo.
9. Nemanipulujte s bezpečnosťou polarizovanej alebo uzemnenej zástrčky. Polarizovaná zástrčka má dve čepele, jednu širšiu ako druhú. Uzemnená zástrčka má dve lopatky a tretí uzemňovací kolík. Široká čepeľ alebo tretí kolík slúži na vašu bezpečnosť. Ak dodaná zástrčka nepasuje do vašej zásuvky, obráťte sa na elektrikára, aby zastaranú zásuvku vymenil.
10. Chráňte napájací kábel pred chôdzou alebo stlačením, najmä pri zástrčkách, praktických zásuvkách a v mieste, kde vystupujú z prístroja.
11. Používajte len prídavné zariadenia/príslušenstvo určené výrobcom.
12. Používajte len s vozíkom, stojanom, trojnožkou, držiakom alebo stolíkom, ktoré sú špecifikované výrobcom alebo sa predávajú spolu so zariadením.
13. Počas búrky alebo pri dlhšom nepoužívaní prístroja ho odpojte zo siete.
14. Všetky servisné práce zverte kvalifikovanému servisnému personálu. Servis je potrebný, ak bol prístroj akýmkoľvek spôsobom poškodený, napríklad ak je poškodený napájací kábel alebo zástrčka, ak sa do prístroja vyliala tekutina alebo doň spadli predmety, ak bol prístroj vystavený dažďu alebo vlhkosti, ak nefunguje normálne alebo ak bol spadnutý.
15. Jednotka nesmie byť vystavená kvapkajúcej alebo striekajúcej vode a na jednotku sa nesmú umiestňovať žiadne predmety naplnené tekutinami, ako napríklad vázy.
16. Batéria nesmie byť vystavená nadmernému teplu, napríklad slnečnému žiareniu, ohňu a podobne.
17. Zástrčky MAINS sa musia používať ako odpojovacie zariadenia a musia zostať ľahko ovládateľné.

POZNÁMKA: Nepokúšajte sa otvárať zadný kryt alebo napájací adaptér, pretože otvorenie alebo odstránenie krytov môže mať za následok vystavenie sa nebezpečnému napätiu alebo iným nebezpečenstvám, ako aj znemožnenie obmedzeného servisu: vo vnútri sa nenachádzajú žiadne časti, ktoré by mohol užívateľ opravovať.

POZNÁMKA: Tento digitálny prístroj neprekračuje limity triedy B pre emisie rádiového šumu z digitálnych prístrojov stanovené v predpisoch Industry Canada o rádiovom rušení. Tieto limity sú navrhnuté tak, aby poskytovali primeranú ochranu pred škodlivým rušením v obytných inštaláciách.